

# FOCUS LINE

Jean-Michel Wilmotte

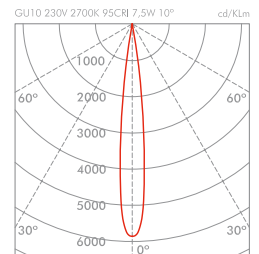
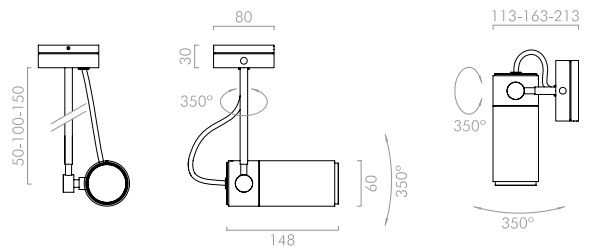


## 1034

Proyector en aluminio mecanizado.  
Especial baño.  
Acabados en negro anodizado o champagne lacado.  
A instalar en superficies de metal.

Projecteur en aluminium usiné.  
Spécial salle de bain.  
Finitions: noir anodisé ou champagne laqué.  
A installer en surfaces métalliques.

Machined aluminum spotlight.  
Specially designed for Bathroom use.  
Available in anodized black or lacquered champagne finishes.  
To be installed on metal surfaces.



GU10 LED Ø50 10W máx.  
220/240V 50/60Hz





# insolit

● BCN LIGHTING ●

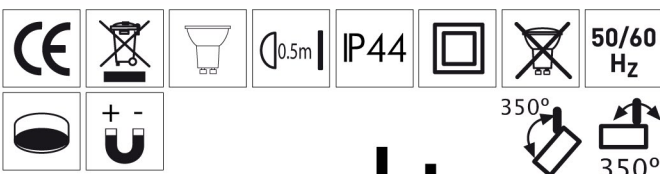
Proyector FOCUS LINE / FOCUS LINE Spotlight  
Projecteur FOCUS LINE / Projector FOCUS LINE

NEODIMIUM  
J.M.WILMOTTE

1034XX01  
IP44

Proyector FOCUS LINE / FOCUS LINE Spotlight  
Projecteur FOCUS LINE / Projector FOCUS LINE

J.M.WILMOTTE



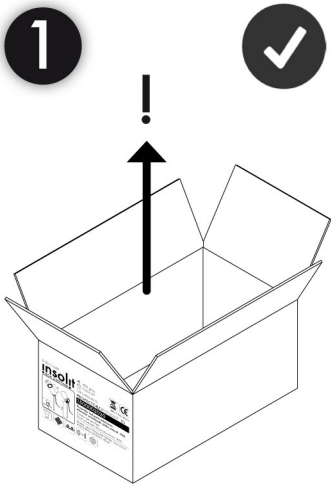
## insolit

● BCN LIGHTING ●

Mallorca 305,  
08037 Barcelona -Spain-  
insolit@insolitbcn.com  
www.insolitbcn.com  
B-55111660



INSTRUCCIONES DE MONTAJE  
INSTALLATION INSTRUCTIONS  
INSTRUCTIONS DE MONTAGE  
INSTRUCCIONS DE MUNTATGE

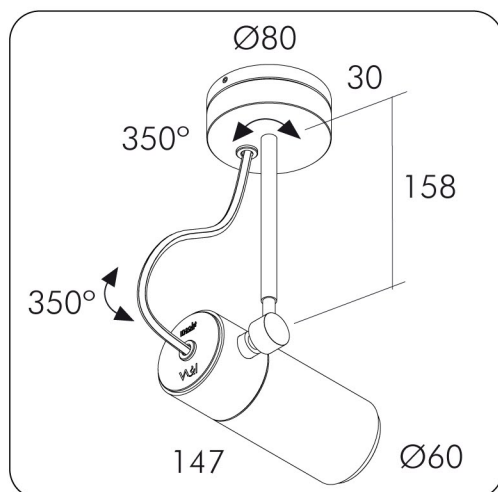
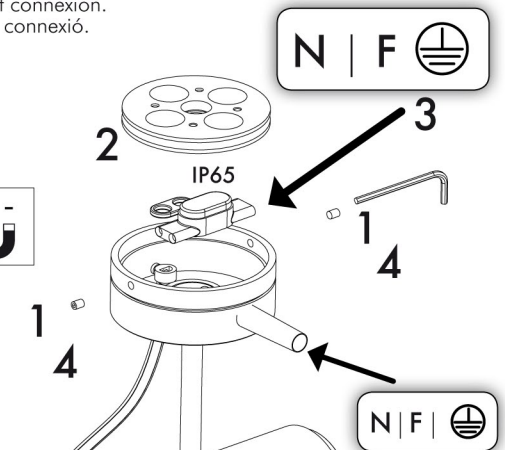
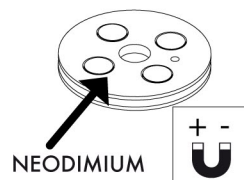


**2** Tensión de red.  
Mains voltage.  
Tension secteur.  
Tensió de xarxa.

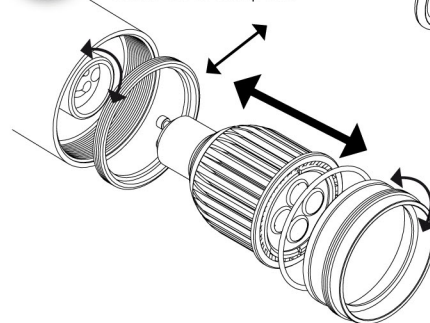


**! OFF i**

**3** Instalación y conexión  
Connection and intallation.  
Montage et connexion.  
Muntatge i connexió.



**4** Cambio de la lámpara.  
Replacing the lamp.  
Remplacement de la lampe.  
Canvi de la làmpada

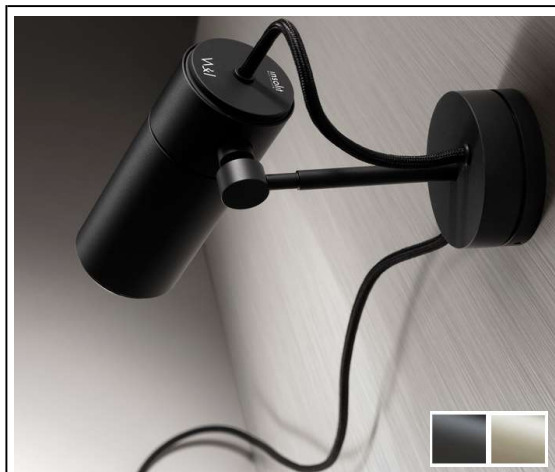


GU10 LEDS Ø50 màx 10W  
220/240Vac 50/60Hz  
màx L 80mm

**5** Tensión de red.  
Mains voltage.  
Tension secteur.  
Tensió de xarxa.



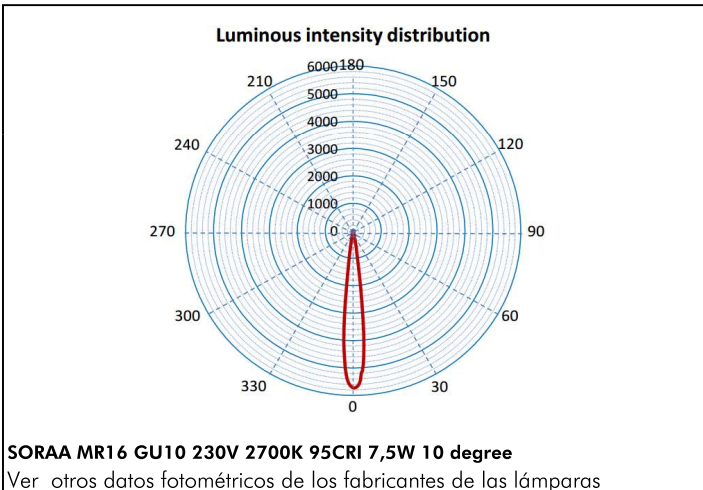
**! ON i**



FOCUS LINE - Luminaria IP44 clase II para instalación en base, incorpora 4 imanes de neodimio para fijación en superficies de acero inoxidable. Cuerpo, rótula de giro y base en aluminio mecanizado y anodizado. Anillo frontal y tapa posterior en aluminio mecanizado y acabado en anodizado negro. Prensaestopas posterior IP67. Cable de alimentación de doble protección de silicona. Cristal de protección en borosilicato óptico. Conexión lateral del cable de acometida. Proyector adaptado para bombillas GU10 de LED.

Instalación con base, fijación mediante imanes de neodimio. Incluye regletas de conexión IP67

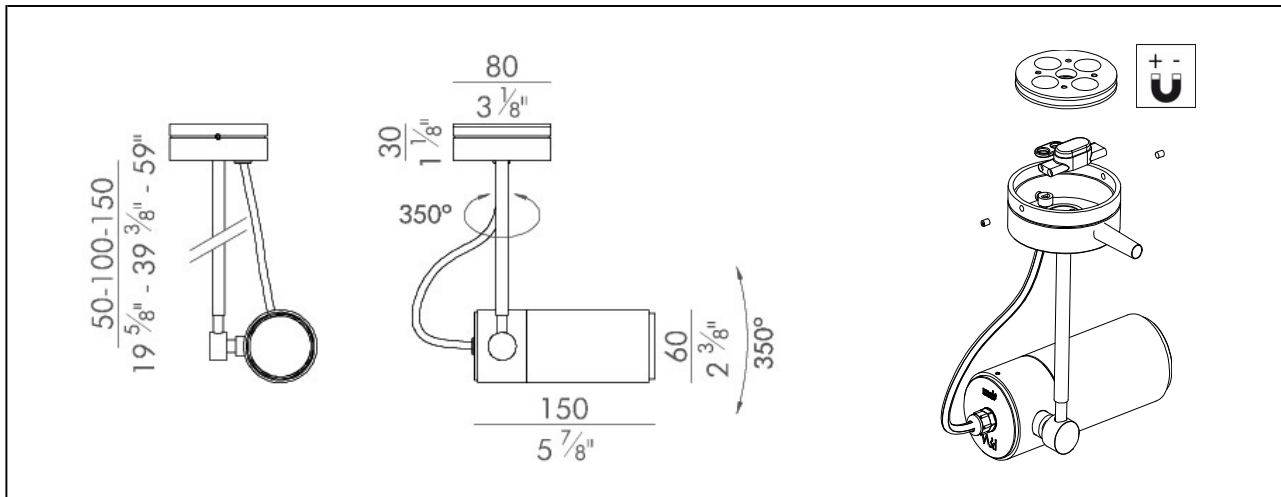
DATOS FOTOMÉTRICOS



Código de producto:	<b>1034</b>
Dimensiones embalaje:	39 x 22 x 11 cm
Colores: Anodizado	NEGRO (03)
Colores: Lacado	CHAMPAGNE (04)
Peso:	0,685Kg
Montaje:	Base
Portalámparas	GU10
Equipo:	
Reflector:	
Lámpara(s):	GU10 LED Ø50 MAX 10W
Flujo total emitido:	Según fabricante lámpara
Potencia máx.W:	10W
Número de ópticas:	
Tensión de alimentación	110/240V
Alimentación led:	
Potencia total:	
Frecuencia:	50/60 Hz
Rendimiento luminaria:	
Horas de vida led / equipo:	
CRI:	



DIMENSIONES



Fabricado según normativa EN60598-1 y regulaciones pertinentes